

La Economía Que No Ve Valor

*Por qué la inteligencia artificial expone
nuestra crisis de bienestar y cómo el
enfoque relacional puede resolverla.*

BASADO EN EL MODELO ANALÍTICO DE CARLOS ANAYA.

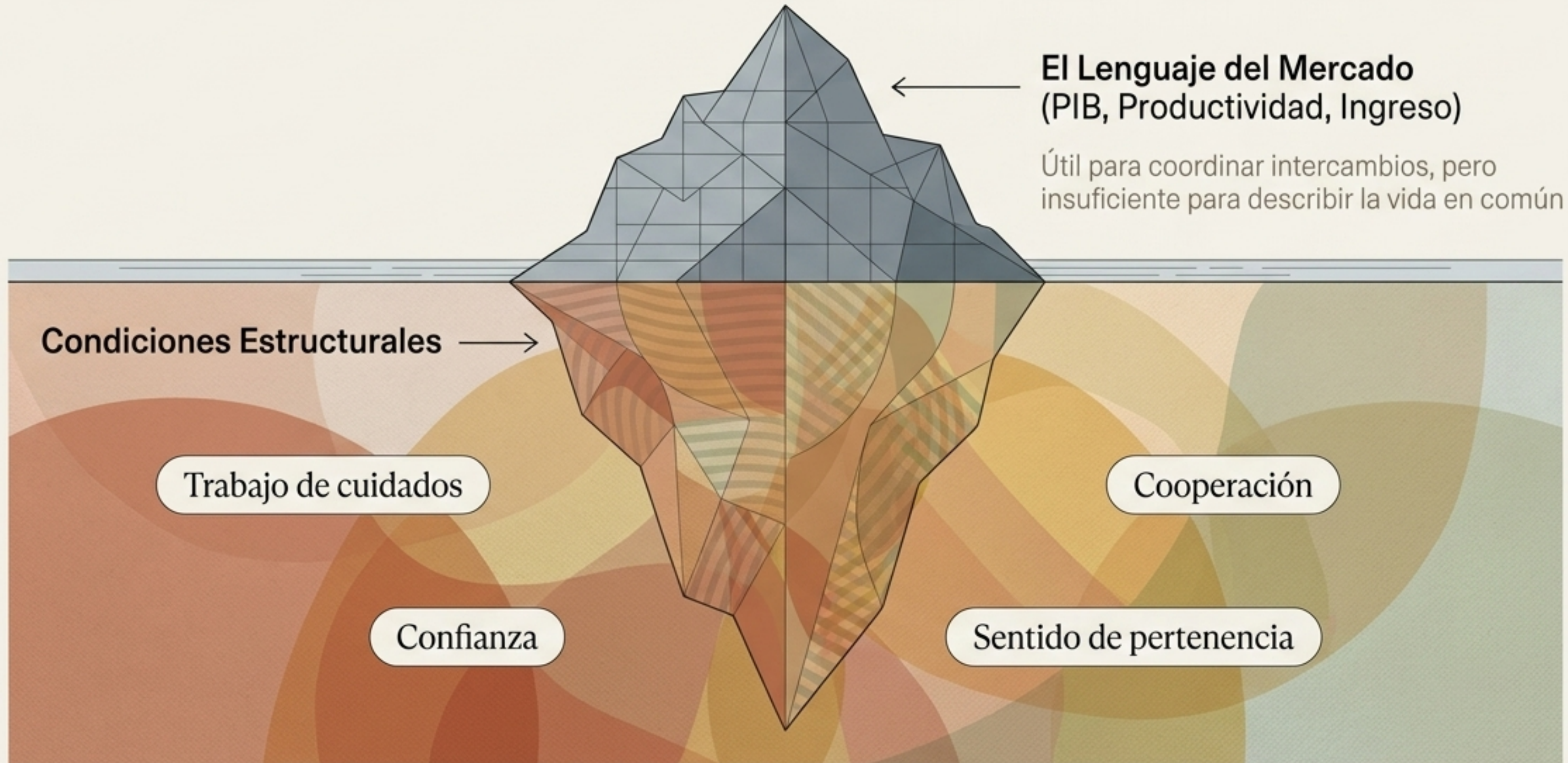
Nunca habíamos sido tan eficientes, pero el sentido se diluye.



Vacío Existencial.

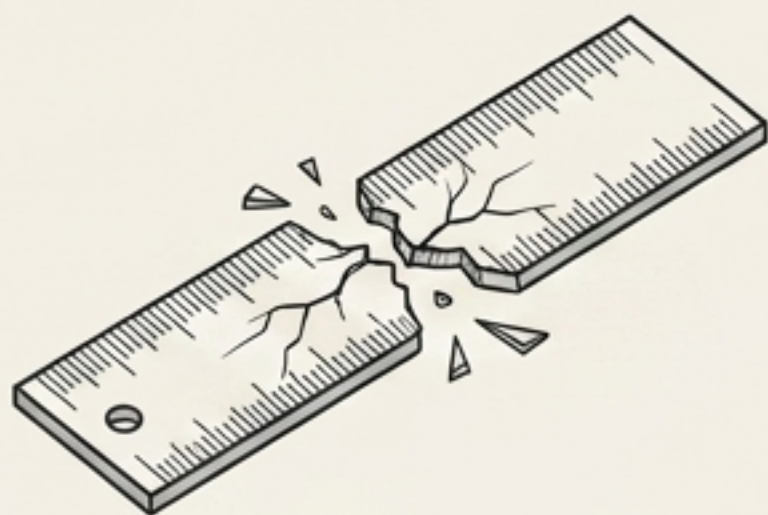
El bienestar no se sostiene. El crecimiento económico no alcanza para cubrir la fragmentación social y el desgaste humano.

El punto ciego: confundimos el precio con el valor real.



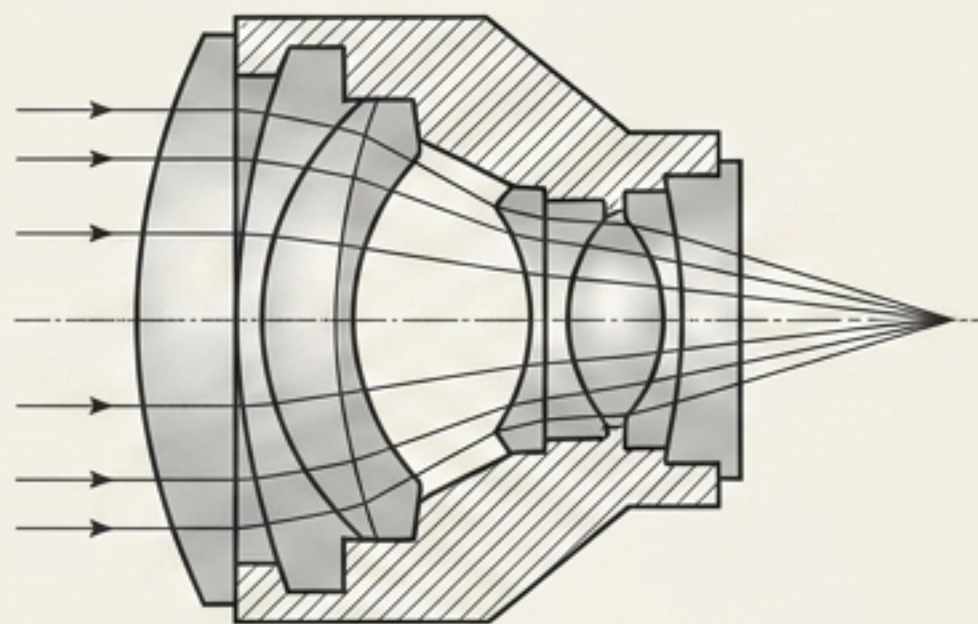
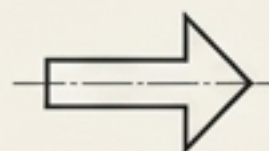
Las dimensiones que sostienen la vida no tienen precio, pero sin ellas el sistema colapsa. (Basado en Sen, 1999; Stiglitz et al., 2009)

La Inteligencia Artificial no corrige el error de medición: lo perfecciona.



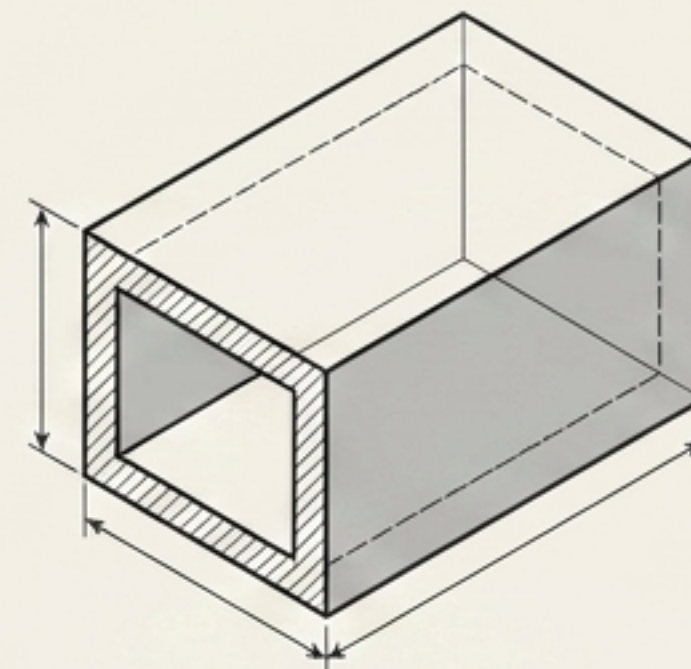
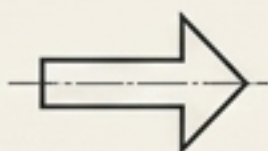
Métricas Incompletas.

El sistema mide el valor omitiendo el capital social.



El Lente Algorítmico.

La IA optimiza agresivamente lo que ya existe.



Vacío Optimizado.

Decisiones más rápidas, mayor eficiencia, pero mayor desconexión.

No es un fallo técnico.
Es un desajuste conceptual.
(Varian, 2019; OECD, 2026)

La tecnología no existe en el vacío.

“ La técnica nunca es solo técnica...
es un hecho profundamente humano. ”

El desarrollo auténtico debe ser integral.
— Benedicto XVI, *Caritas in Veritate* (2009).

Para que la innovación tecnológica produzca bienestar real,
debe ser orientada hacia el desarrollo humano (UNESCO, 2022).
La salida pasa por reintegrar la economía en la vida social.

Modelo AVRE-D: Una arquitectura para el valor completo.

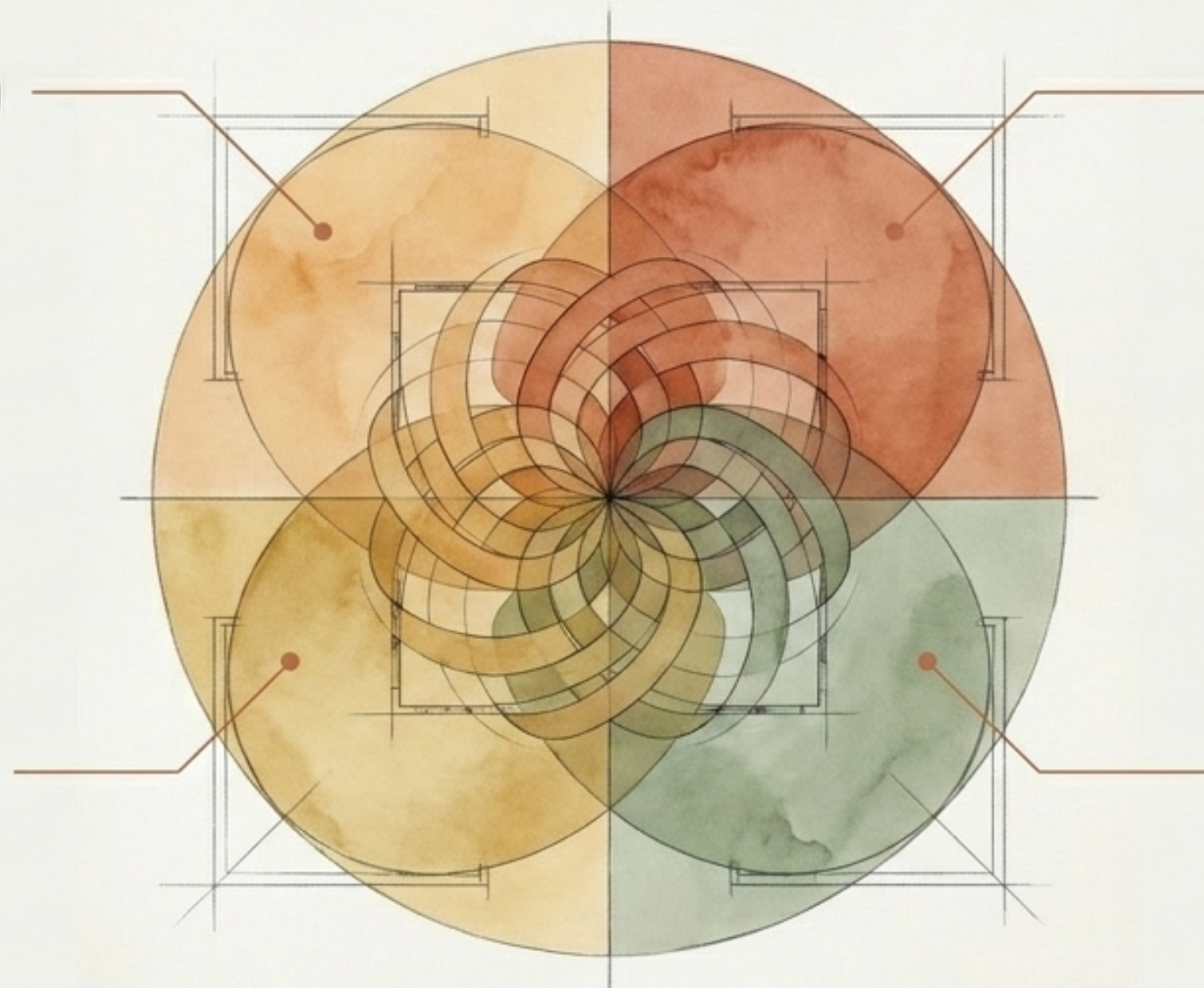
Arquitectura de Valor Relacional Expandido con Dignidad.
El valor es múltiple y solo produce bienestar en equilibrio.

VA (Valor Algorítmico)
Inteligencia artificial y digitalización operativa.

VE (Valor Económico)
Producción, ingreso y crecimiento sostenido.

VX (Valor Existencial)
Bienestar, propósito y satisfacción vital.

VS (Valor Social)
Confianza, cooperación y tejido comunitario.



La Ecuación del Bienestar: El multiplicador oculto.

$$VX = f(VE, VS, VA, VA \times VS)$$

El Resultado

VX (Bienestar Existencial) depende de una función integrada.

Los Insumos

VE (Economía) y VA (Tecnología) suman, pero no transforman por sí solos.

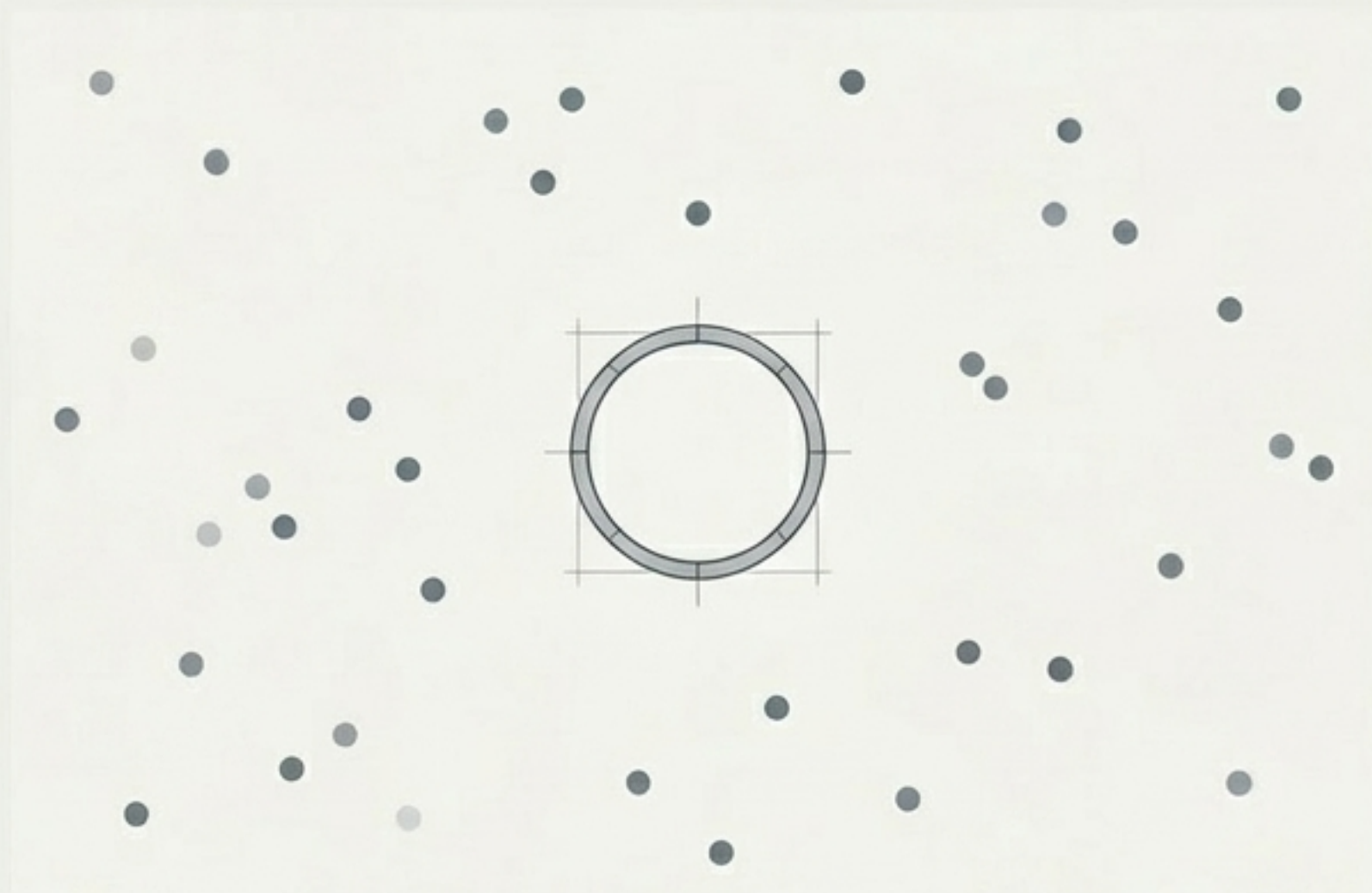
El Multiplicador Crítico

$VA \times VS$. El impacto de la Inteligencia Artificial (VA) se **multiplica** matemáticamente por el Capital Social (VS).

Si el Capital Social es cero, el efecto de la tecnología en nuestro bienestar real se anula.

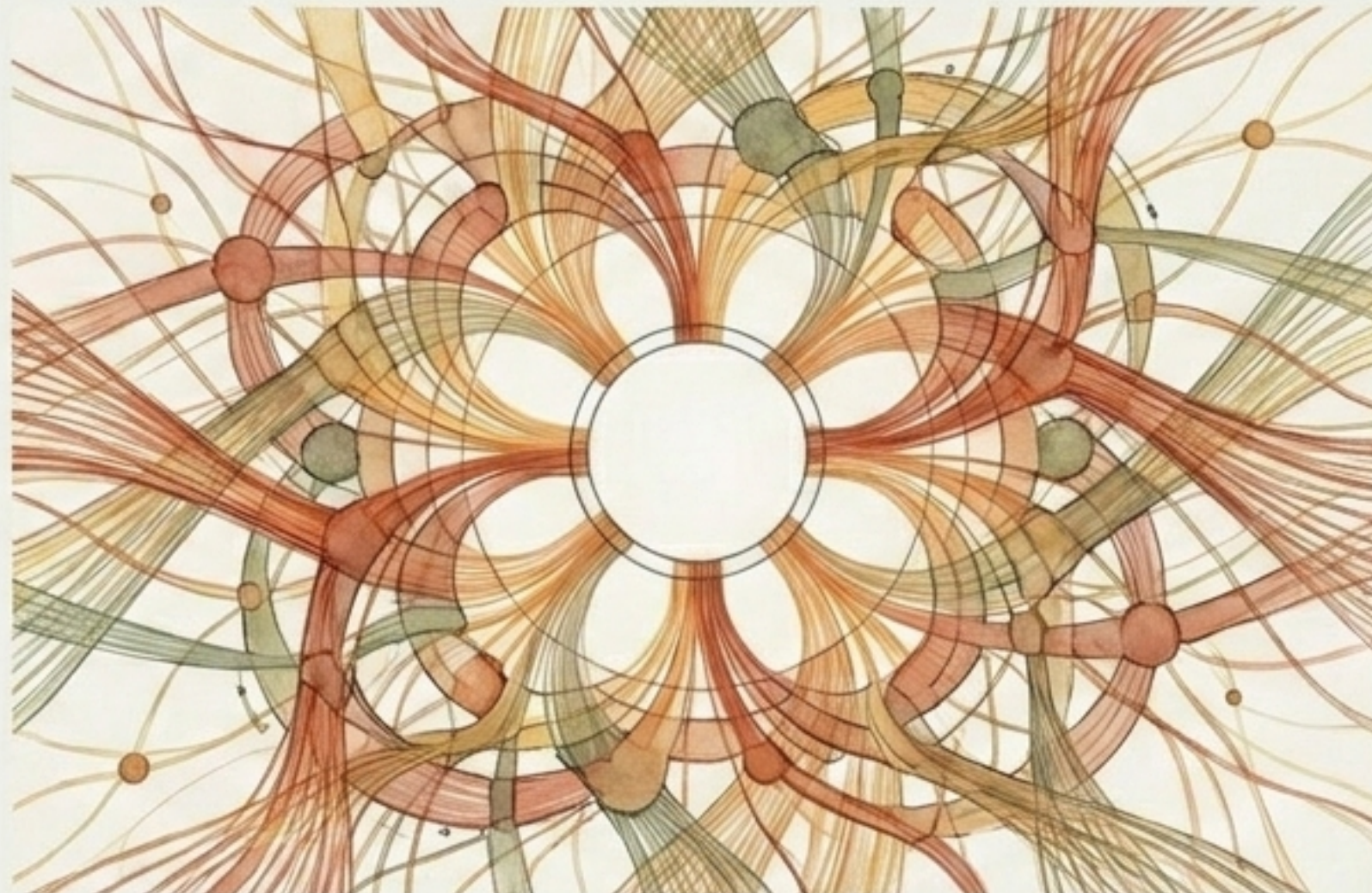
La tecnología brilla o quema según la red que la sostiene.

Fragmentación



Bajo Capital Social (Desconfianza y Aislamiento).
La IA aumenta la eficiencia extractiva, pero deteriora la experiencia de vida.

Cohesión



Alto Capital Social (Redes y Pertenencia).
La IA actúa como un acelerador sistémico, potenciando las capacidades humanas colectivas.

Diagnóstico de Impacto: El cruce entre Tecnología y Capital Social.



Cuatro desplazamientos para reconstruir la economía.

1. Revalorizar

Reconocer el trabajo invisible (cuidados y comunidad) que sostiene la estructura, más allá del PIB (INEGI, 2025).

2. Reorientar

Transformar la mentalidad empresarial. La eficiencia deja de ser el fin último para convertirse en el medio.

3.

3. Gobernar

Dirigir el desarrollo tecnológico no en función de lo que puede hacer, sino de a qué debe servir.

4.

4. Medir

Implementar nuevos tableros de control que integren el bienestar, la confianza y la cohesión social (OECD, 2023).

El salto evolutivo: De la eficiencia aislada al valor sistémico.



La advertencia inevitable de nuestro tiempo.

Podemos tener la mejor tecnología de la historia... y seguir teniendo una mala economía.

La pregunta decisiva no es qué tan eficientes somos, sino qué tipo de vida estamos haciendo posible. El verdadero problema no es que falte valor en el mundo, es que debemos volver a aprender a reconocerlo.

Arquitectura de Valor Relacional Expandido con Dignidad (AVRE-D)